



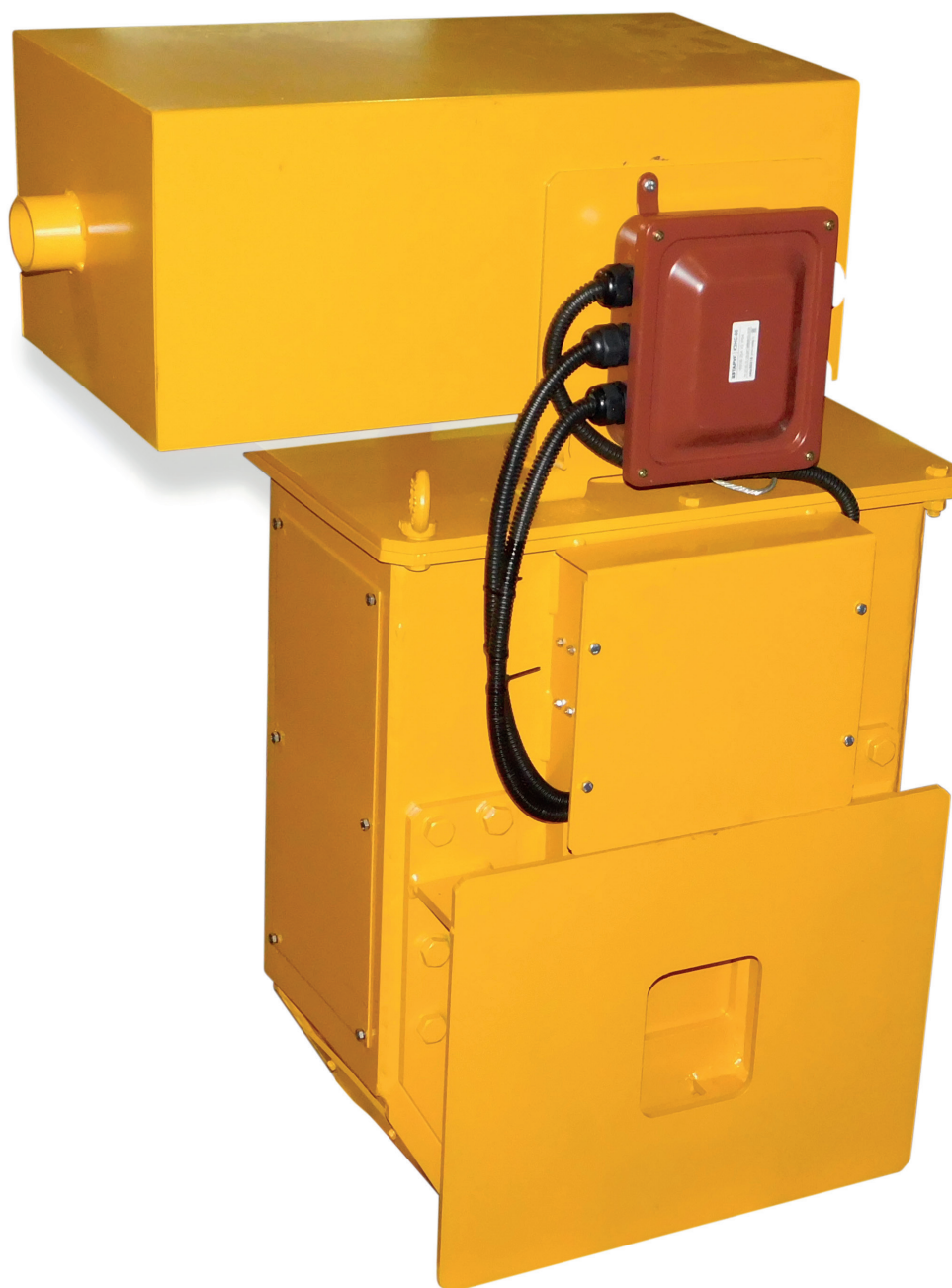
ЗАО «ИТЦ «КРОС»

ПР275.00.000

Рельсовый захват противоугонный полуавтоматический
для козловый и мостовых кранов

Ивантеевка

– 2023 –



Назначение ПР275.00.000

Грузоподъемные краны на рельсовом ходу, работающие на открытом воздухе, должны быть снабжены противоугонными устройствами, предотвращающими угон крана по рельсовому пути под действием ветровой нагрузки нерабочего состояния. Мостовые краны могут быть не снабжены противоугонными устройствами, если при действии на кран ветровой нагрузки нерабочего состояния коэффициент запаса удерживающей силы тормозов механизма передвижения равен не менее 1,2.

Козловые краны представляют собой высокие сооружения с большой наветренной площадью. Устанавливаются они, как правило, на открытых незащищенных от ветра местах. В таких условиях давление ветра на краны может достигнуть такой величины, которая в состоянии сдвинуть кран с места, несмотря на противодействие тормозов ходовой части. Практика показала, что такие случаи не являются редкостью. Поэтому козловые краны необходимо оборудовать противоугонными рельсовыми захватами. Противоугонные захваты крепятся к металлоконструкции ходовых тележек козлового крана напротив тупиковых упоров.

Технические характеристики

Масса противоугонного захвата, кг	325,0
Удерживающая сила одного захвата, т	5,0 – 7,0 т
Рельс ходовых путей	P43, P50, P65
Электродвигатель мотор-редуктора	MS 100L-2-4
Род тока	Переменный трехфазный
Напряжение, В	220/380
Номинальный ток, А	11,7/6,8
Частота, Гц	50
Номинальная мощность, кВт	3,0
Частота вращения, об/мин	1430
Время срабатывания захвата, сек	10
Степень защиты	IP 55
Рабочая температура эксплуатации, °С	от – 40 до +40

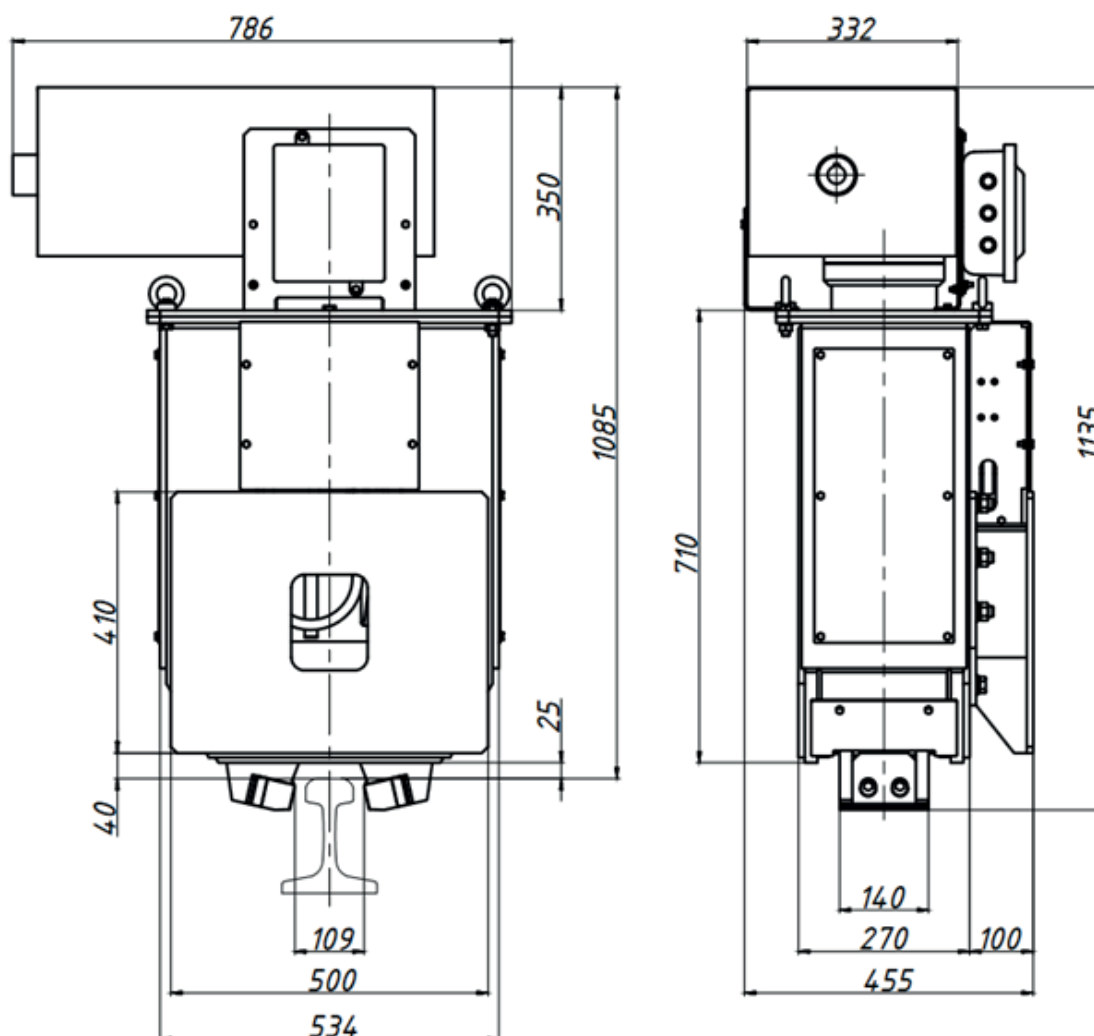


Рис.1 Геометрические параметры захвата

Заказать ПР275.00.000 можно по следующим контактам

☎ (800) 775-60-91

☎ (495) 645-34-40/41/42

✉ potapov@itc-kros.ru

✉ kozlov@itc-kros.ru